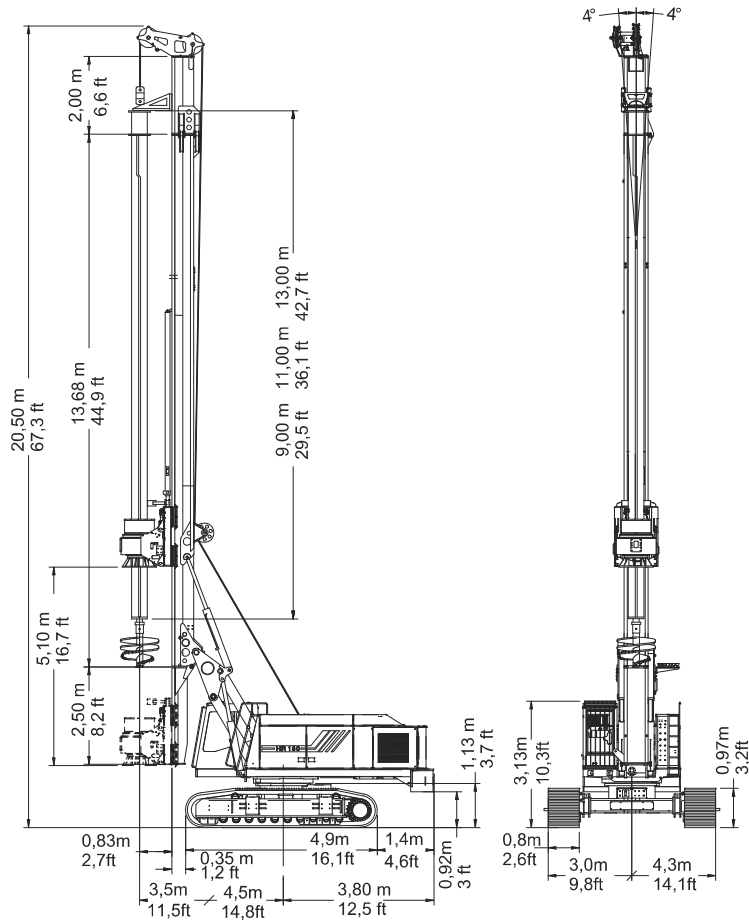
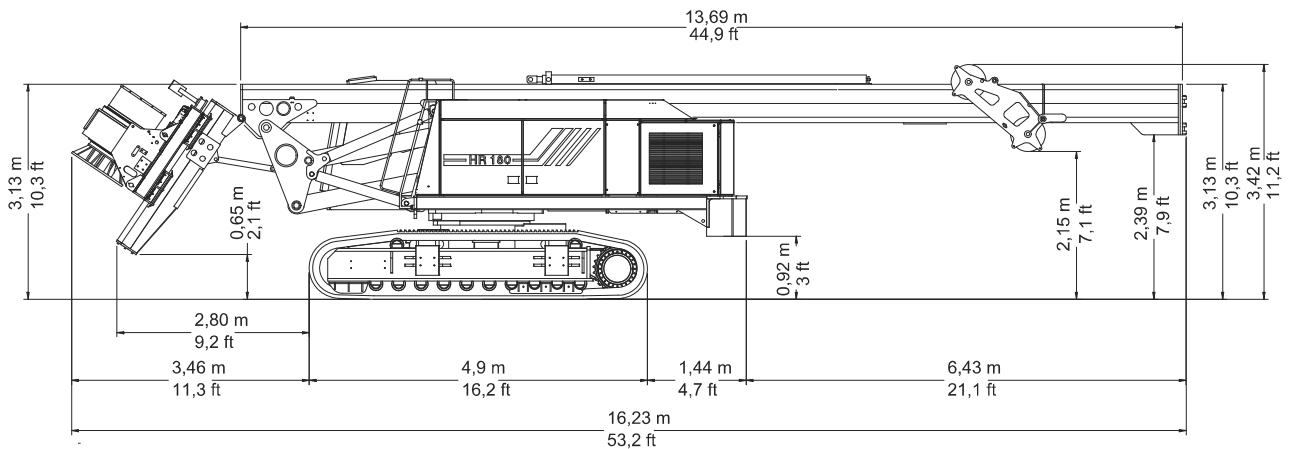


DIMENSIONS *DIMENSIONS*



DIMENSIONS FOR TRANSPORT *DIMENSIONS POUR LE TRANSPORT*



The HR 180 is self-erecting and the transport operations are very simple as the drilling rig is retractable and compact, reducing its size to conform to road transport requirements in a few minutes.

WORKING CHARACTERISTICS	CARACTERISTIQUE DE TRAVAIL	
Works with auger and bucket	Travaux avec tarière et bucket	
Max diameter - (with casing)	Diamètre max - (avec casing)	2000 - (1600) mm / 79" (63")
Max depth	Profondeur max	40-50-60*m / 131'-164'-197'*
Casing oscillator	Louvoyeuse	
Max diameter	Diamètre max	1600 mm / 63"
Continuous flight auger	Tarière continue	
Max diameter	Diamètre max	1200 mm / 47"
Max depth	Profondeur max	24 m / 79'
Diaphragm walls	Parois moulées	
Max diameter	Diamètre max	1000x3000 mm / 39"x118"
Max depth	Profondeur max	24 m / 79' - 35 m / 114'
Jet grouting	Jet grouting	
Max depth	Profondeur max	32 m / 105'
TECHNICAL DATA	DONNÉE TECHNIQUES	
Rotary:	Tête de rotation:	
Nominal torque	Couple nominal	233 KNm
Unloading speed	Vitesse de déchargement	140 rpm
Rotary pulldown	Poussée max	180 KN / 40500 lbs
Winches:	Treuil:	
Nominal pullback of the main winch	Capacité de soulèvement nominale du treuil principal	180-230* KN / 40500-51750* lbs
Nominal pullback of the service winch	Capacité de soulèvement nominale du treuil de service	80 KN / 18000 lbs
Various:	Divers:	
Caterpillar Diesel engine	Moteur Diesel Caterpillar	325 HP (242 KW) @2100 rpm
Mast levelling	Nivellement du mât	±4°
Hydraulic tank	Capacité réservoir huile hydraulique	800 liters / 211 gal
Fuel tank	Capacité réservoir carburant	430 liters / 114 gal
Kelly elements number	Nombre des éléments du kelly	3/4/5
Weight	Poids	57000 Kg - 60000 Kg / 125628 - 132240 lbs
* On request	* Sur demande	

La HR 180 est une foreuse du type à montage autonome, les opérations de transport sont extrêmement simples du moment que la foreuse peut se replier entièrement sur elle-même et, par conséquent, respecter les dimensions d'encombrement admises pour son transport.

